

安全な簡易足場・作業台

安全作業に貢献!

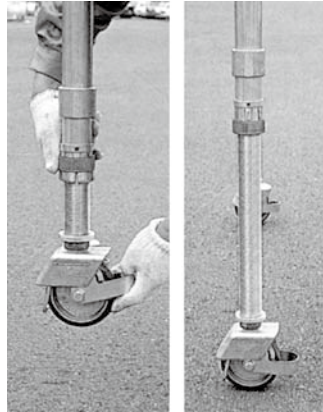
建築現場で発生する労災(人身)事故の約40%が転落事故です。

1m未満の高さからでも落下姿勢によっては死亡事故等の重大事故に繋がりますので油断は禁物です。

安全確保の為、現場に合った作業台をご使用下さい。

アルミ合金製ローリングタワー

鉄製ローリングタワーと比較して大幅な軽量化を実現。移動・運搬の効率UPに貢献します。



最大900mmまでのレッグ調整が瞬時に可能。
段差のある場所でも安全な作業足場の確保ができます。

シングルタイプ (VXSW)

| 段数 | | | 1段 | 2段 | 3段 | 4段 |
|--------|----|----|-------|-------|-------|-------|
| 天板寸法 | 幅 | mm | 1,910 | → | → | → |
| | 奥行 | mm | 680 | → | → | → |
| 作業床高 | mm | | 1,980 | 3,640 | 5,300 | 6,960 |
| 本体自重 | kg | | 41.0 | 85.1 | 111.2 | 137.3 |
| 最大積載荷重 | kg | | 260 | → | → | → |

*調節レッグ=600mm

ダブルタイプ (VXDW)

| 段数 | | | 1段 | 2段 | 3段 | 4段 |
|--------|----|----|-------|-------|-------|-------|
| 天板寸法 | 幅 | mm | 1,910 | → | → | → |
| | 奥行 | mm | 1,290 | → | → | → |
| 作業床高 | mm | | 1,980 | 3,640 | 5,300 | 6,960 |
| 本体自重 | kg | | 66.1 | 99.5 | 152.9 | 186.3 |
| 最大積載荷重 | kg | | 260 | → | → | → |

*調節レッグ=600mm

アルミ合金製 棚足場 (SNAPPY)

優れた機動性が作業高さの低い現場の足場に最適。

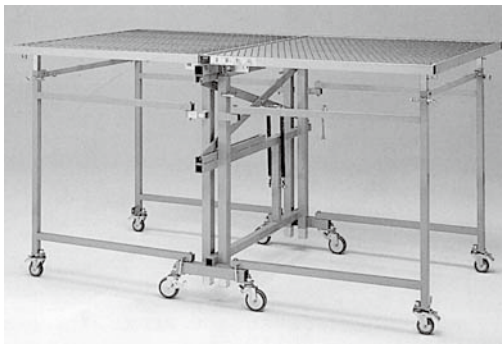
| | | | |
|------------|----|----|-------|
| 天板寸法 | 幅 | mm | 1,910 |
| | 奥行 | mm | 680 |
| 作業床高 (MAX) | mm | | 1,200 |
| 本体寸法 | 幅 | mm | 1,900 |
| | 長さ | mm | 1,970 |
| | 高さ | mm | 720 |
| 本体自重 | kg | | 41 |



フリーダムステージ

格納時はコンパクトなのに使う時、広い床面積で作業の安全性・効率を大幅に改善。

写真は LL type
DN-505



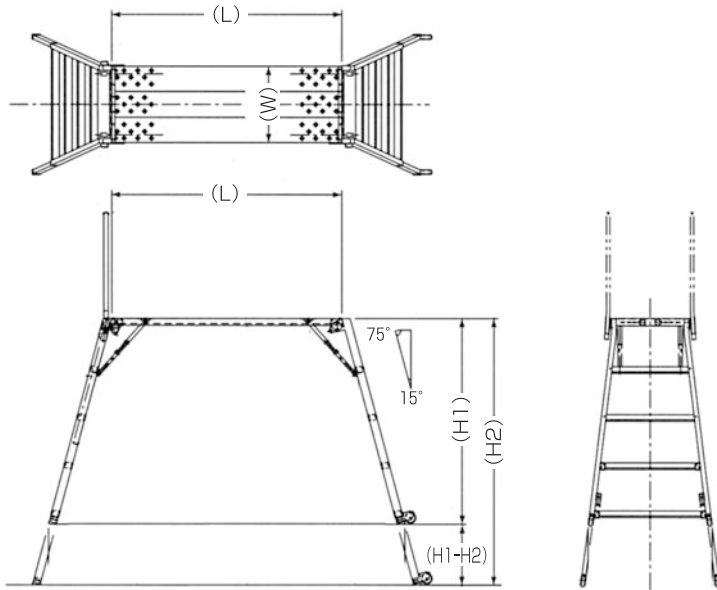
フリーダム

| 型 式 | | | L type DN-503 | LL type DN-504 | 3L type DN-505 |
|--------|------|----|---------------|-----------------|-----------------|
| 天板寸法 | 幅 | mm | 2,400 | 2,200 | 2,200 |
| | 奥行 | mm | 1,200 | 1,300 | 1,300 |
| 格納時寸法 | 幅 | mm | 420 | 446 | 740 |
| | 長さ | mm | 1,200 | 1,300 | 1,320 |
| | 高さ | mm | 1,370 | 1,270 | 1,940 |
| 高さ調節 | (段数) | mm | (6) 850~1,300 | (9) 1,180~1,950 | (7) 1,850~3,050 |
| 施工高 | mm | | 2,500~3,100 | 3,100~3,700 | 3,700~5,000 |
| 本体自重 | kg | | 90 | 108 | 280 |
| 最大積載荷重 | kg | | 450 | 450 | 250 |

お問い合わせは

ペガサス500

可搬式作業台〔アルミ合金製〕



ペガサス500

| 型 式 | | Mタイプ | Lタイプ | LLタイプ |
|-------------|-----|-------|-------|-------|
| 天板長さ (L) | mm | 1,500 | → | → |
| 天板幅 (W) | mm | 500 | → | → |
| 最小高さ (H1) | mm | 720 | 1,200 | 1,350 |
| 最高高さ (H2) | mm | 1,050 | 1,600 | 1,750 |
| 伸縮幅 (H2-H1) | mm | 330 | 400 | 400 |
| 本体自重 | kg | 15.0 | 22.0 | 23.0 |
| 最大積載荷重 | kgf | 150 | → | → |

注) 使用される場所の状況により補助手摺の取付けも可能です。

Eステップ 折りたたみ式作業台〔アルミ合金製〕

安全で疲れにくい滑らかな動きを大切にした踏ん張れる脚立〔小型作業台〕。
今まで入らなかったトイレやパイプスペースなど狭いところでも使いやすいサイズです。



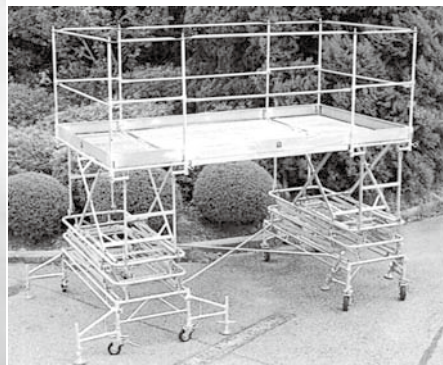
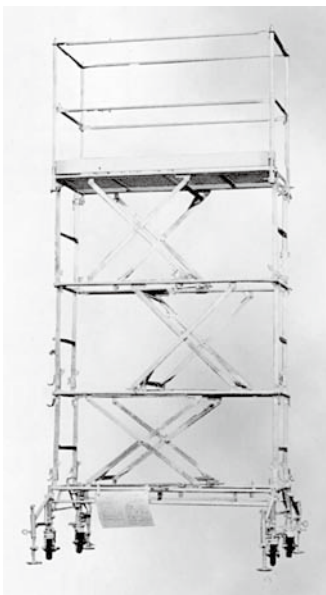
Eステップ

| 型 式 | | DES50型 | DES75型 | DES100型 |
|--------|-------|--------|--------|---------|
| ステップ数 | | 2段 | 3段 | 4段 |
| 天板寸法 | 幅 mm | 400 | → | → |
| | 奥行 mm | 300 | → | → |
| 作業時寸法 | 高さ mm | 500 | 750 | 1,000 |
| | 幅 mm | 518 | 570 | 623 |
| | 長さ mm | 680 | 881 | 1,083 |
| 本体自重 | kg | 6.0 | 7.5 | 8.5 |
| 最大積載荷重 | kg | 150 | → | → |

写真はEステップ DES50
87mmの超ワイドステップ(通常40mm)。疲れにくく、安定性も抜群。

アップスター

昇降式移動作業台



写真はアップスター25
上記写真はアップスター25の連結使用例

アップスター

| 型 式 | | US25 | US36 |
|------------|-------|--------------|-------------|
| 天板寸法 | 幅 mm | 590 | → |
| | 奥行 mm | 1,500 | → |
| 高さ調節 | | 4段階 | 5段階 |
| 作業床高 | mm | 920~2,560 | 1,330~3,600 |
| 格納時寸法 | 高さ mm | 590 | → |
| | 幅 mm | 1,500 | 1,700 |
| | 長さ mm | 920 | 1,330 |
| アウトリガー張出寸法 | mm | 1,500×1,250 | 1,700×1,600 |
| 昇降装置 | | 手動式(パネバランス式) | |
| 本体自重 | kg | 139 | 188 |
| 最大積載荷重 | kgf | 200 | 133 |

注) 格納時寸法の高さには手摺部の高さを含む
・手摺部は格納・運搬時取外し可能
・本体自重には手摺・巾木材を含む