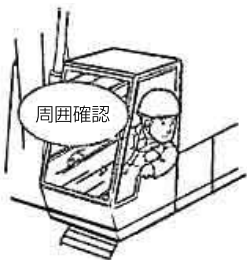


油圧ブレーカ

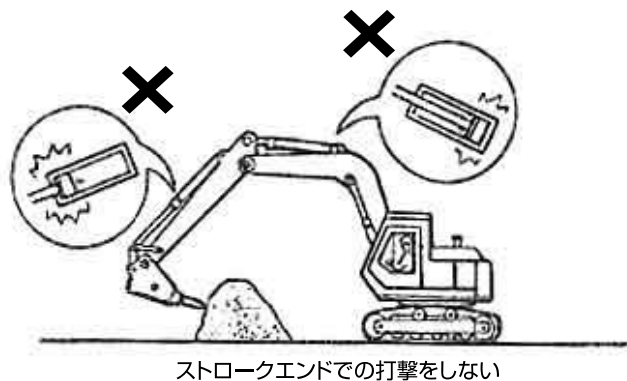
使用上の取扱注意事項

発進

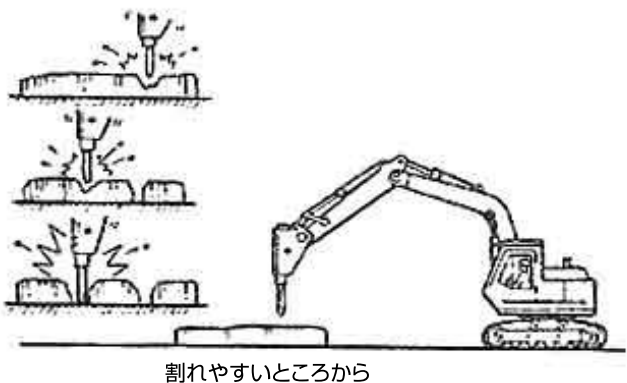
発進にあたっては、車体の周囲に人、障害物、他の車両等がないことを再確認して、合図をしてから発進する。



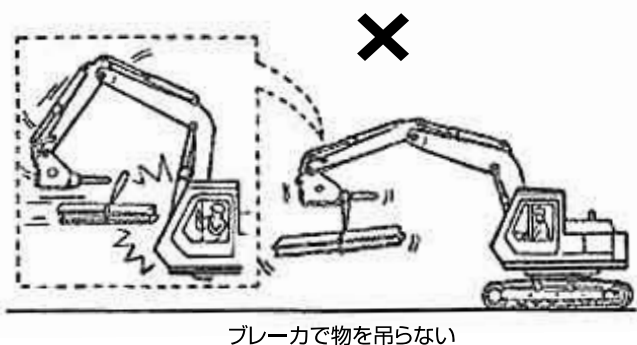
アーム、ブームの油圧シリンダを一杯に伸ばした状態、又は一杯に抱え込んだ状態（ストロークエンド）での打撃はしない。100mm程度以上の余裕を持たせる。



大きく硬い物は、割れやすいところ（端など）から順に打撃して割る。

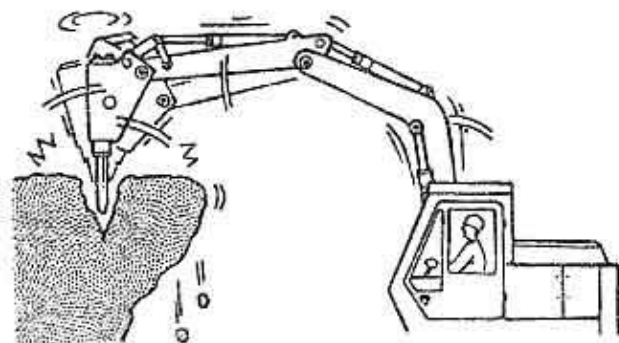


ブレーカユニットのブラケットやたがね（チゼル）などに、ワイヤなどをかけて物を吊る作業を行ってはならない。

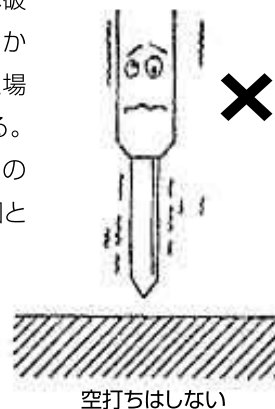


たがね（チゼル）でこじらない。こじって岩石などを割ると、ボルトやたがね（チゼル）の折損、ブッシュの損耗の原因となる。こじりながら打撃したことにより、たがねが折れ、災害に結び付いた例や破砕物が思わぬ方向に飛んで負傷した例もあるので注意する。

× こじらない



たがね（チゼル）は、解体又は破砕の対象物に必ず押付けてから打撃する。破砕物が割れた場合は、すぐに打撃を中止する。空打ちは、油温上昇、ボルトのゆるみ、さらには折損の原因となるので、行わない。



作業中止及び作業終了後はブレーカユニットを地面に降ろし、レバー、ペダル類に安全ロックをし、ブレーキを掛けエンジンを停止し、キーを抜き取り、所定の場所に保管する。

