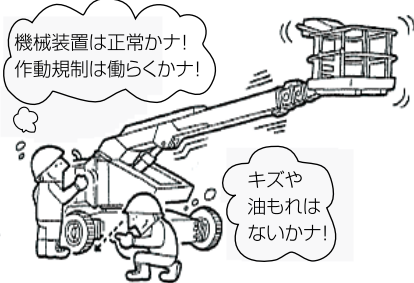


特別教育修了者(作業床高さ10m未満) 技能講習修了者(作業床高さ10m以上)  
以外は運転してはいけません

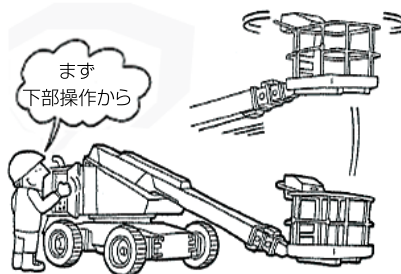
労働安全衛生規則第666条

## 作業開始前の点検

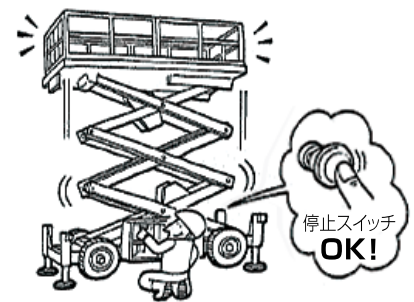
- 1** その日の作業を開始する前に点検を必ず実施しましょう!



- 2** 作動確認は、必ず無負荷で下部操作から行いましょう!

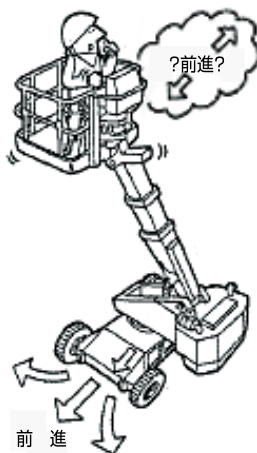


- 3** 緊急停止の作動確認を行いましょう!



## 走行時の注意

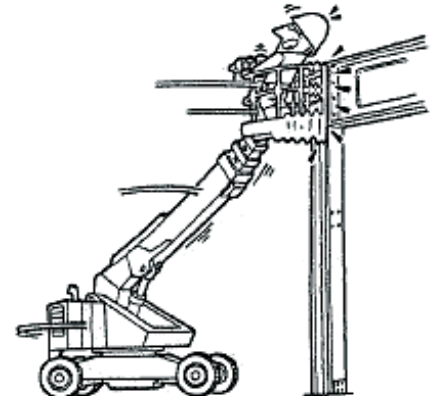
- 1** 作業前に、周囲の状況を確認しましょう!



- 2** スムーズな作動・停止の操作に心掛けましょう!

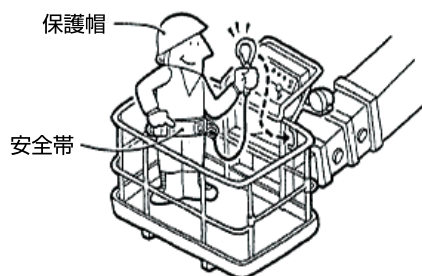


- 3** 作業中の車両移動は、周囲の状況に十分注意してから行いましょう。

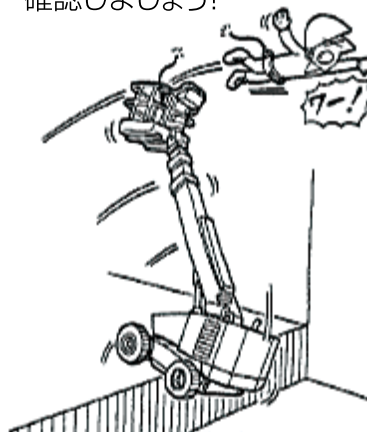


## 作業時の注意

- 1** 作業床への搭乗は、保護帽と安全帯を必ず装着しましょう!



- 2** 作業前に、周囲の状況をよく確認しましょう!



- 3** 定格荷重を厳守しましょう!

